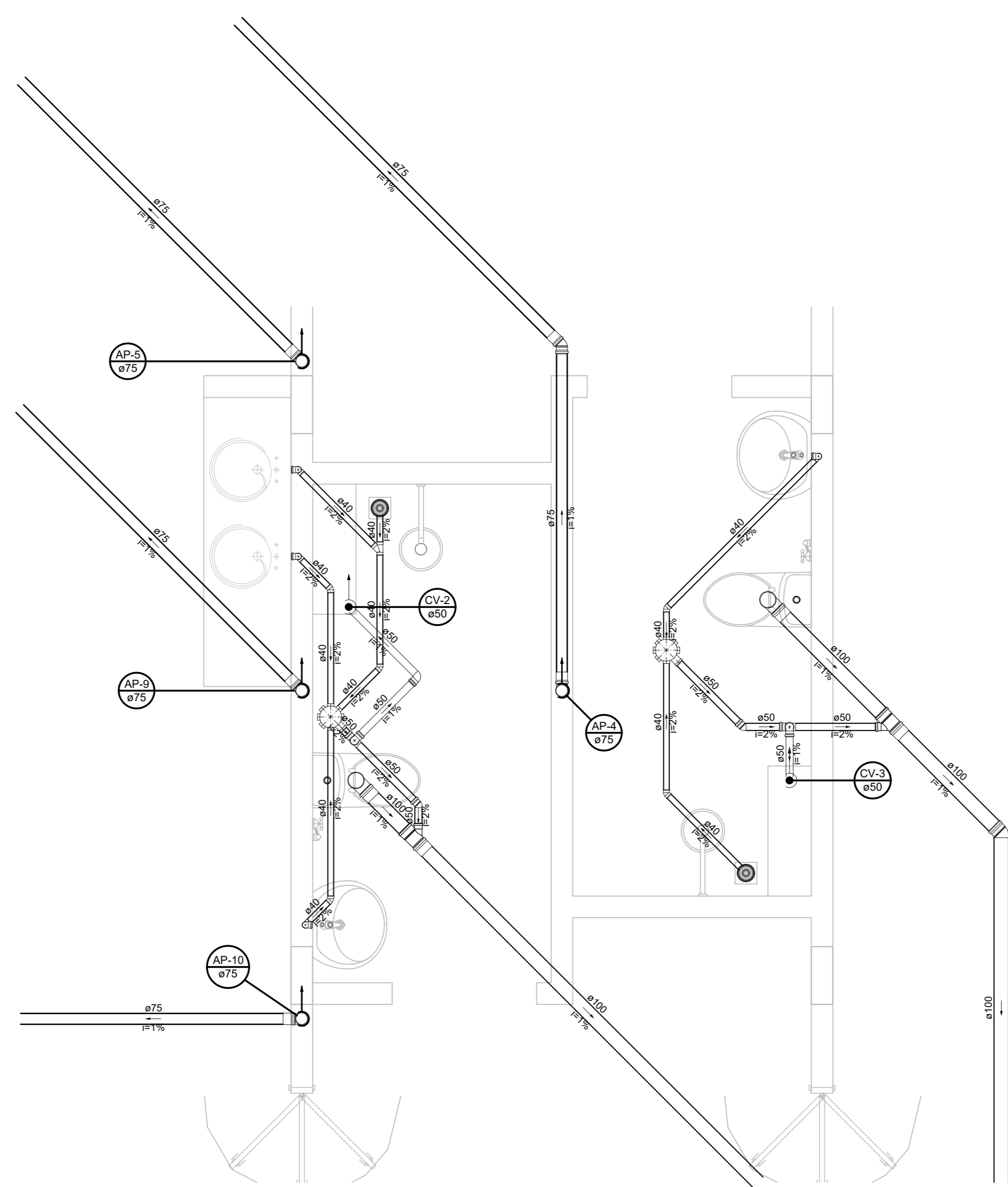
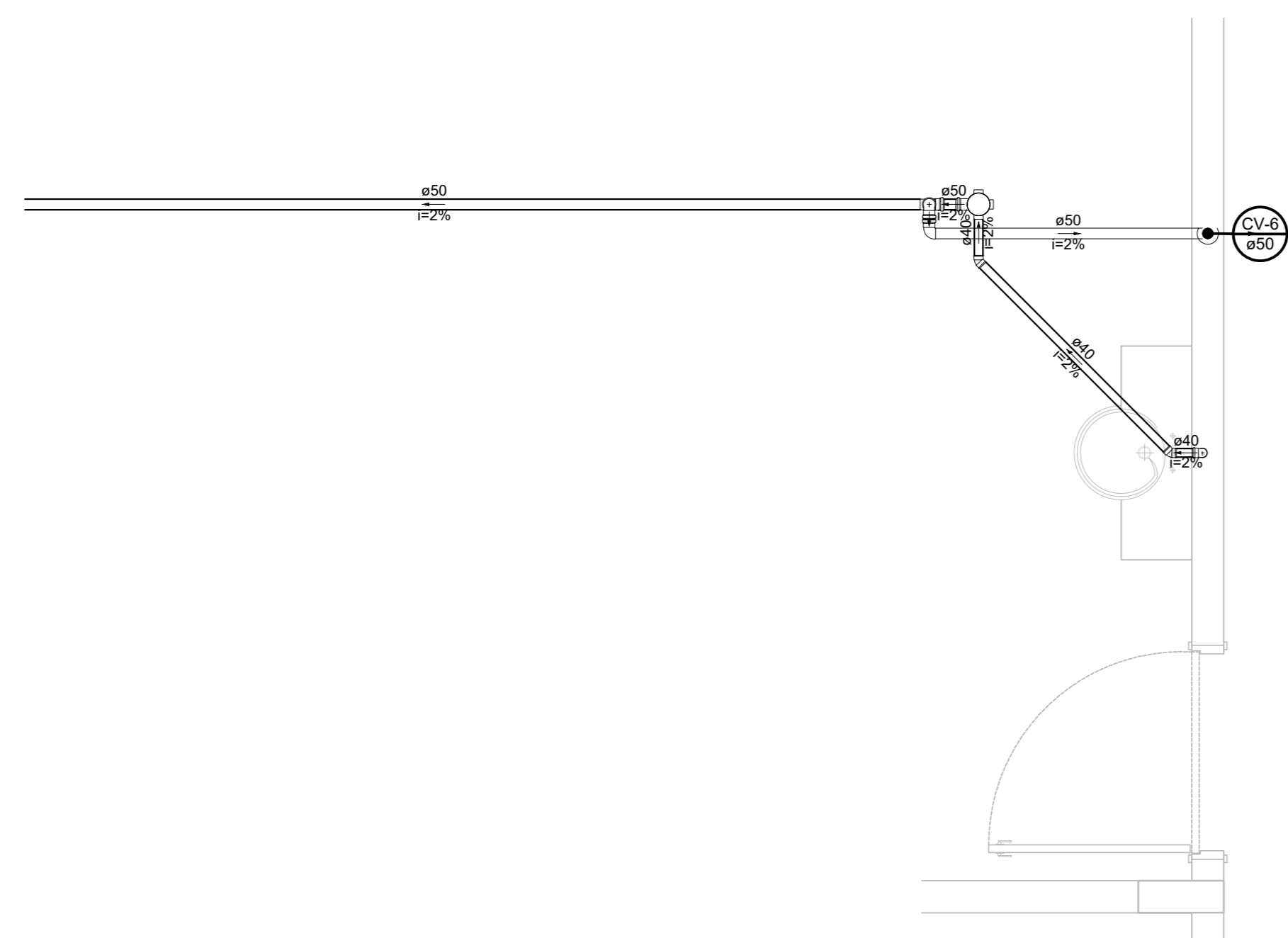
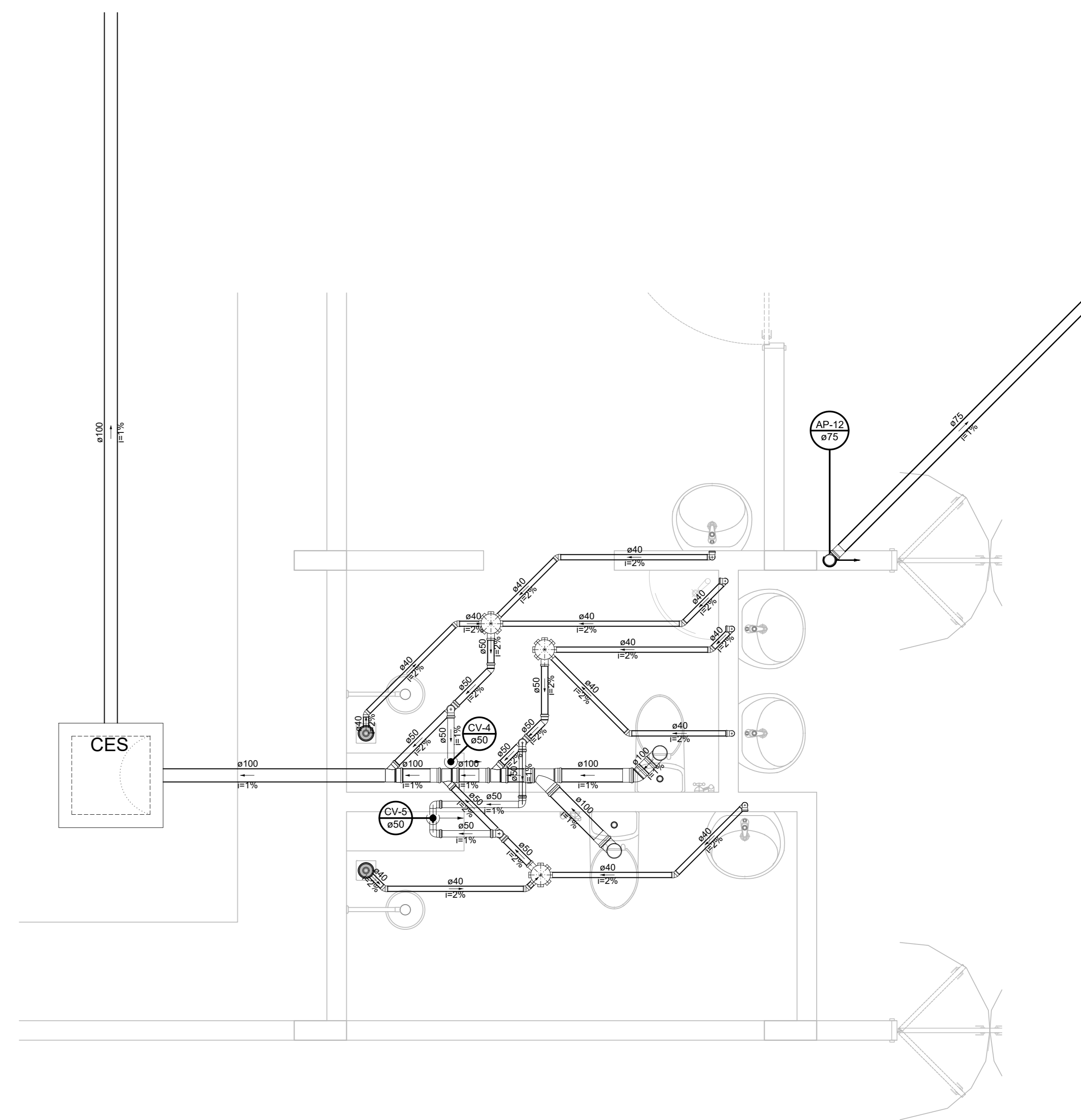


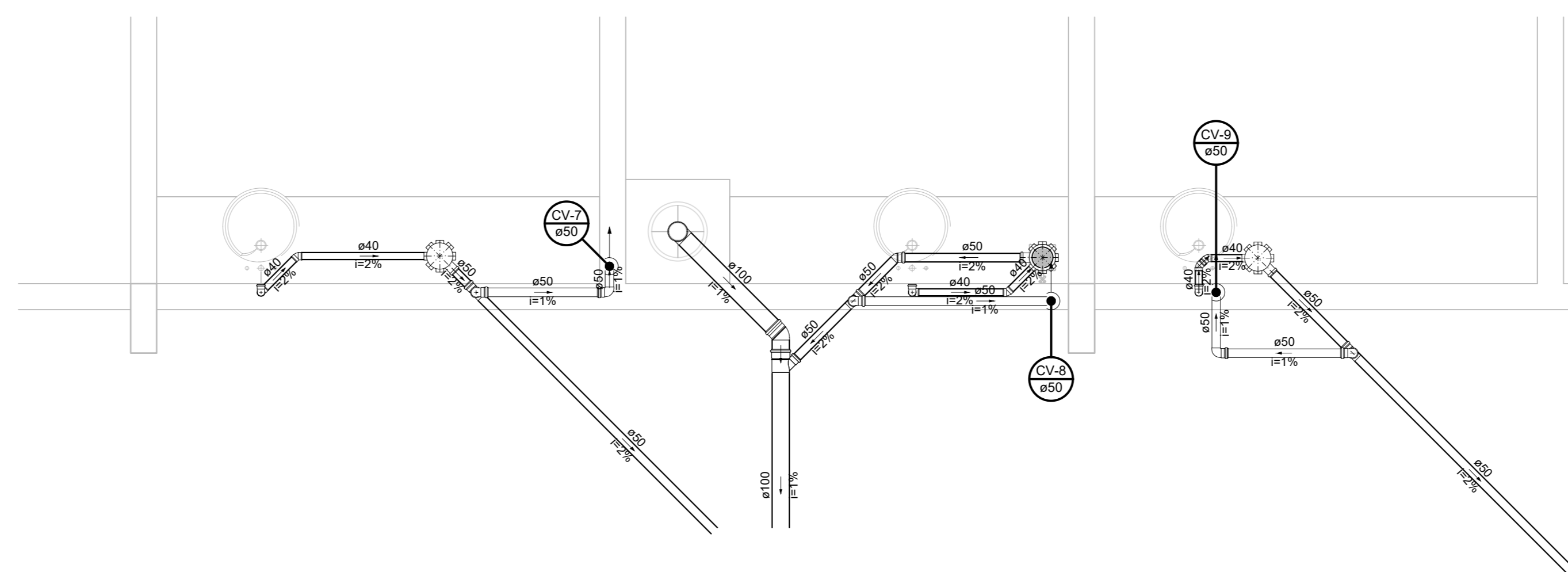
Detalhe S1
Escala 1:25



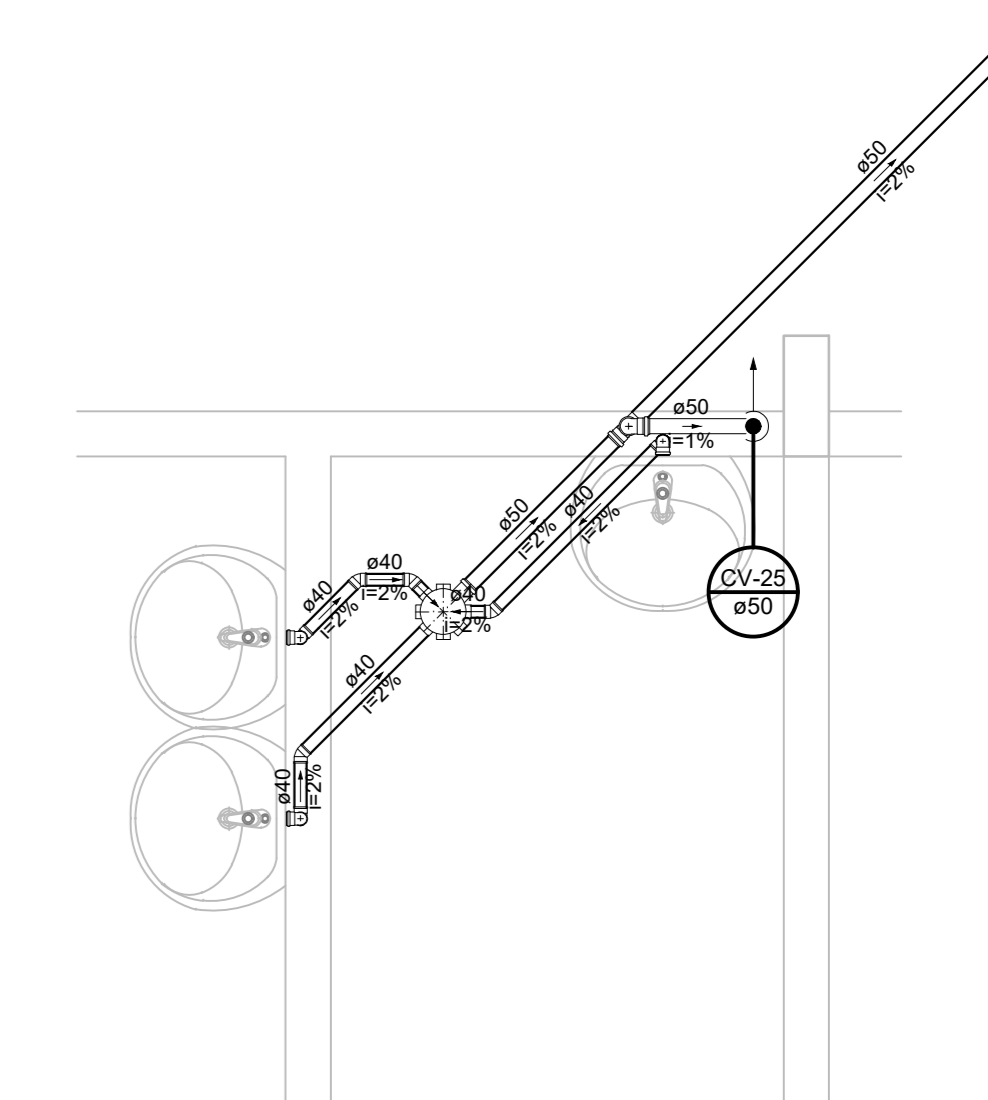
Detalhe S2
Escala 1:25



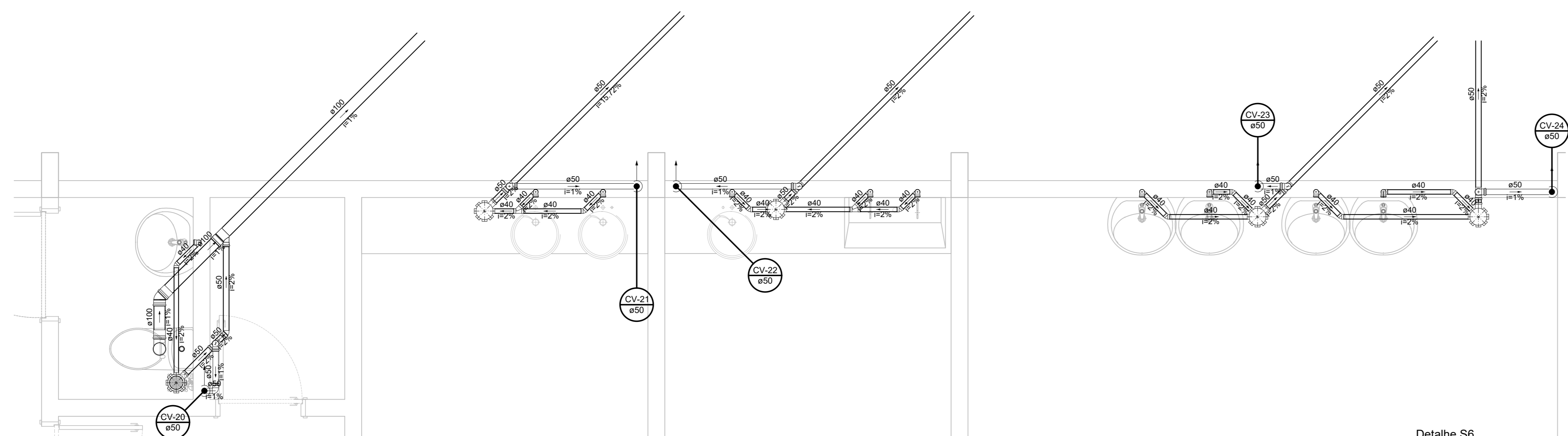
Detalhe S4
Escala 1:25



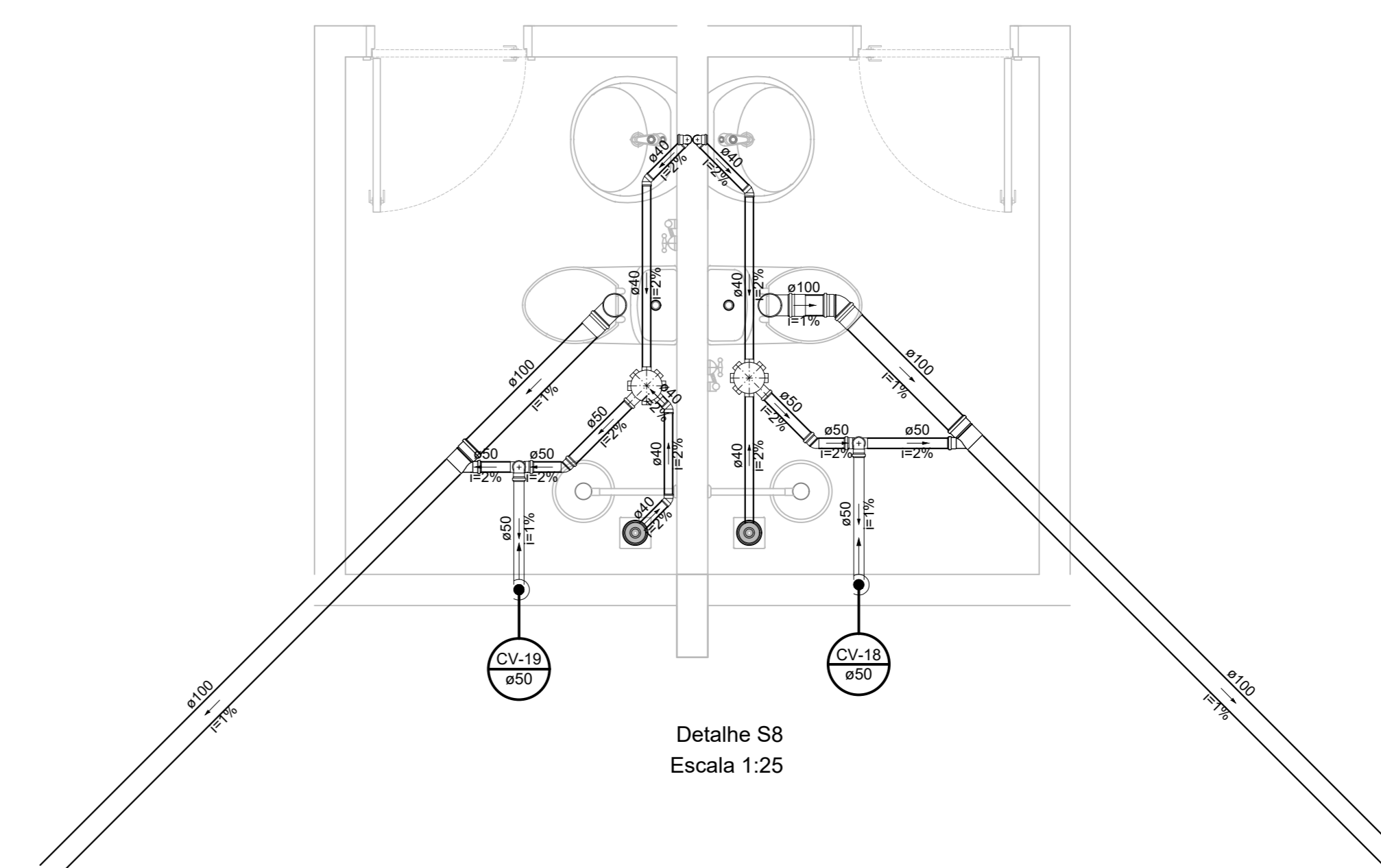
Detalhe S5
Escala 1:25



Detalhe S7
Escala 1:25



Detalhe S6
Escala 1:25



Detalhe S8
Escala 1:25

 <p>Prefeitura Municipal de Pouso Alegre</p>	
<p>CLIENTE</p>	
<p>PROJETO</p>	<p>UNIDADE DE PRONTO ATENDIMENTO</p>
<p>GERÊNCIA DE PROJETOS DENIS DE SOUZA SILVA</p>	<p>DISCIPLINA ESGOTO</p>
<p>COORDENAÇÃO DE PROJETOS GERALDO LÚCIO TIAGO FILHO</p>	<p>FASE DO PROJETO EXECUTIVO</p>
<p>RESPONSÁVEL TÉCNICO ENG. CIVIL FLÁVIA C. BARBOSA</p>	<p>FOLHA Nº 07/08</p>
<p>DESIGNER FRANCISCO CHICONE NETO</p>	
<p>PROJETO EXECUTIVO HIDROSSANITÁRIO ISOMÉTRICO E DETALHES</p>	
<p>DATA FINAL 10/06/2018</p>	<p>ESCALA INDICADA</p>
<p>REVISÃO R00</p>	<p>ARQUIVO FAPEPE-PMPA/LIPA-ESG-PE-R00.DWG</p>